

KONS



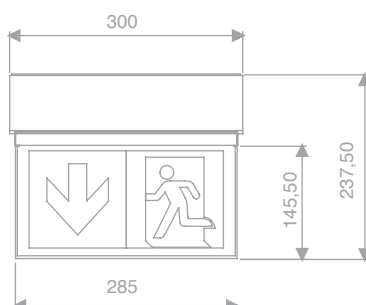
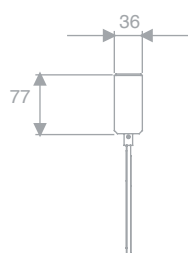
Belangrijkste kenmerken

- Ni-Mh batterij ecologisch en recycleerbaar
- Beschikbaar systeem: Standaard
- IP42
- IK04
- LED 4000°K
- Autonomie 1-3 uur
- Herkenningsafstand: 23 meter
- Eigenschappen: Enkel- of dubbelzijdige architecturale binnen signalisatie
- Werking: Permanent
- Montage mogelijkheden: muur, plafond en zijdelingse montage

Les principales caractéristiques

- Batterie Ni-Mh, écologique et recyclable
- Système disponible: Standard
- IP42
- IK04
- LED 4000°K
- Autonomie 1-3 h
- Visibilité: 29 mètres
- Utilisation: signalisation intérieur. Architectural. Bloc de sécurité directionnel simple et double face
- Mode de fonctionnement: Permanent
- Possibilités d'installation: mural et saillie plafond

Kons





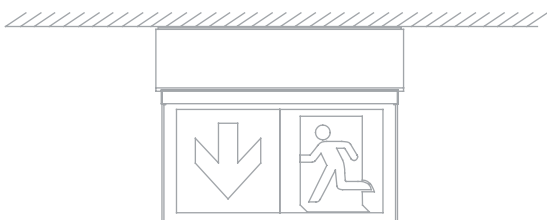
Kons

Herkenningsafstand (max) <i>Visibilité (max)</i>	Type*	Autonomie	Aantal Batterijen / Ah <i>Batteries Unités / Ah</i>	Aantal per doos <i>Quantité par boîte</i>	Ref. Standard
29 m	P	1	3x1,6A/h	1	LKS3070CP
29 m	P	3	3x1,6A/h	1	LKS3070CP3

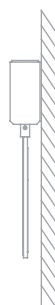
Wordt geleverd met een compleet pictogram set
Livré avec un jeu d'étiquettes de signalisation.



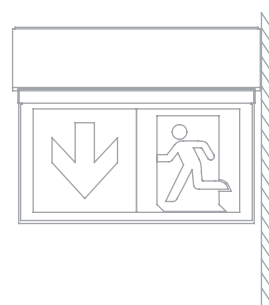
Plafondmontage
Installation saillie plafond



Muur montage
Montage mural



Zijdelingse montage
Montage en drapeau



* P: Permanent